

「レンタルキャスターテント」について よくある質問 Q&A

Q1: 『レンタルキャスターテント』は建築確認申請が必要ですか？

→A 建築物ではないので不要です。
建築基準法第2条第1号（建築物の定義）において、建築物とは「土地に定着する工作物」であることが前提となっていますが、『レンタルキャスターテント』は、土地にアンカーやクイ等で緊結せず、キャスターにより随時かつ任意に移動します。
また、「簡易なテント工作物のうちの軽微なキャスター付テントで常時移動し、かつ規模の小さなもの（床面積が50～100㎡程度）」は**一般的には建築基準法の適用を受けないものとなります**。但し、移動させずにご使用される場合は建築物として取り扱われる場合がありますのでご注意ください。

Q2: 『レンタルキャスターテント』は強風で動いてしまわないのですか？

→A 『レンタルキャスターテント』には、標準で強風対策部品が付属されます。主な対策部品は下記のとおりです。
①アジャストベースによりキャスターを地面から浮かせることができます。 **特許**
②本体の柱脚下部にウエイト用架台を取付けてコンクリートウエイトを載せて自重を重くしています。 **特許**
③横ずれ防止用にアジャストベースにスパイクを付けています。 **特許**
その他、弊社独自のノウハウを惜しみなく盛り込んでおります。
また構造計算と実際の風速実験を行い、安全性を確認しております。

Q3: 積雪に関してはどの程度まで耐えられますか？

→A 一般的な積雪30～90cmに対応しております。詳細をご相談下さい。

Q4: 規格サイズよりもっと大きなものや小さなものはできませんか？

→A 大きなものは対応しておりませんが、連棟オプションにより連結することは可能です。軽微なキャスター付テントですのでQ1にありましたように、規模の小さなもの（床面積が50～100㎡程度）としています。また、規格サイズ以上となりますと随時かつ任意に移動することが困難になります。小さなものは対応を検討していますのでご相談下さい。

Q5: 移動させる時の方法は？

→A 移動時の手順は下記のとおりです。
①前後のカーテンをOPEN状態にします。
②コンクリートウエイトをフォークリフト等で取り除き、移動させる場所付近の邪魔にならない所へ仮置きします。
③アジャストベースを上げてキャスターを地面に接地させます。
④本体を移動させます。この時、テントの前後左右に分かれてできるだけ多人数（目安は6人）で移動させて下さい。
⑤移動場所まで動かしましたら逆の手順で元通りに強風対策を行って下さい。
移動方法についてはテントのサイズや現場状況により注意点や移動のコツがありますので弊社にご相談下さい。

Q6: レンタル料はどのくらいかかりますか？ またレンタル期間はどの程度が一般的ですか？

→A レンタル料については、工事（搬入組立て・解体引取り）を伴いますので都度お見積りさせていただきます。ご希望のサイズ・レンタル期間・納入場所の住所や状況をご連絡下さい。レンタル期間は1年以内が一般的に多いです。1ヶ月単位となります。もちろん延長も可能です。

Q7: レンタルではなく販売はしていますか？

→A 申し訳ございませんが、販売は致しておりません。

Q8: 注文してから納期や工事期間は？

→A 通常出荷までに約2週間、現地組立に1～2日間頂いております。在庫状況により変動しますので計画実行時にお打ち合わせさせて頂いております。

⚠️ 安全にお使いいただくために ※本品を移動させる際は、大人6人以上で、十分注意して行ってください。また周囲に子供や関係者以外の人がいないか、傷害物がないか安全を十分に確認してから行ってください。
※本品をご使用の際は、勾配のある場所は避け、平らな場所に設置して下さい。またジャッキベースを下ろし、フレームが水平になるように調整してからご使用ください。



https://www.san-e-protent.co.jp

本社 〒610-0342 京都府京田辺市松井宮田26-1
関東営業所 〒344-0026 埼玉県春日部市武里中野285-4
城陽工場・配送センター 〒610-0116 京都府城陽市奈島下小路11-1

ご用命・お問い合わせは

※カタログと実際の製品の色とは、印刷の都合上、多少異なる場合があります。※仕様、価格、デザイン等につきましては品質改良のため予告なく変更する場合があります。

Printed 2019.10 地球環境に配慮して、このカタログには再生紙と大豆インキを使用しています。



特許取得商品

キャスター移動式 レンタルキャスターテント

荷捌き場、物流製品の一時保管、イベントスペース等、多種多様な用途に最適な空間を提供する「CASTER TENT」は、必要な場所に随時かつ任意に移動可能なキャスター付きのテントです。移動が手軽に行え、多機能で自由度の高いテントです。

一般的には建築基準法の適用を受けないものとなります



SAN-E-PROTENT

CASTER TENT

キャスター移動式 レンタルキャスターテント

必要な場所へ手軽に移動できる、ジャストサイズテント!

キャスター付きで自由に移動が可能です
強風対策部品は標準で付属されています

キャスター

「CASTER TENT」は、地盤にアンカーやクイ等で緊結しませんのでキャスターにより随時かつ任意に移動ができます。キャスターはφ150mm自在輪を使用し、アジャストベースによりキャスターを地盤から浮かせることができます。



アジャストベース

強風対策部品としてキャスターを地面から浮かせる事が出来るアジャストベースは、横ずれ防止用にスパイクを付けています。**アンカー・杭 不要!**



特許

連棟オプション

テントの奥行きを伸ばすことができます。



鉄骨フレーム

キャスター移動時のヨジれを無くす為に、ブレースや棧をダブル補強。鉄骨フレーム剛性を大幅にアップさせています。



コンクリートウェイト

本体の柱脚下部にウエイト用架台を取付けて、1個350kgのコンクリートウェイトを載せて自重を重くしています。



開口形状

全面芯材入り両開きカーテンですので、開口部が広く、荷物の出し入れに優れています。

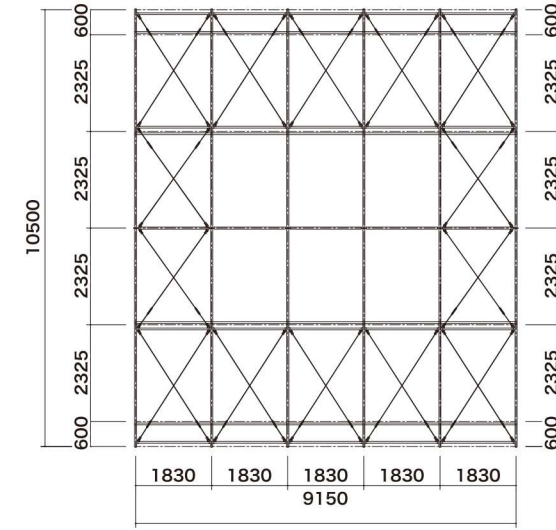


テント内部

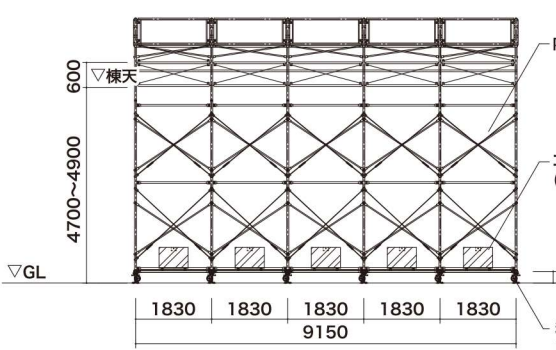
採光性に優れた膜材は、昼間の照明がなくても、太陽光で内部を明るくし、光熱費の削減につながります。



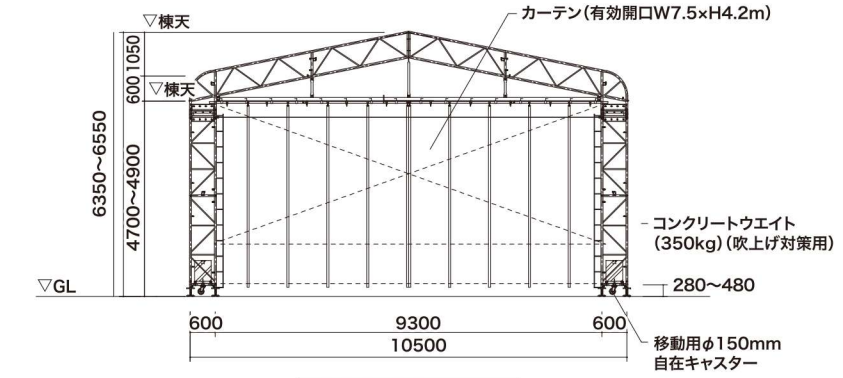
「CASTER TENT キャスター移動式レンタルキャスターテント」 W:10.5×L:9.15m×H:4.7m 参照図面



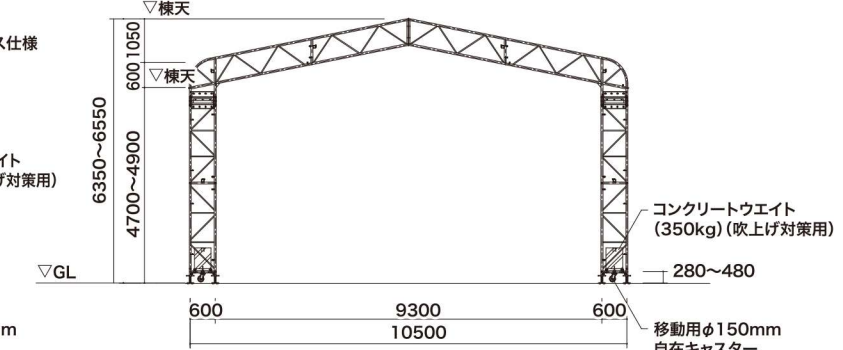
平面図



平面図(側面)

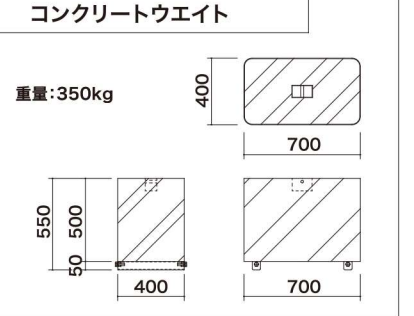
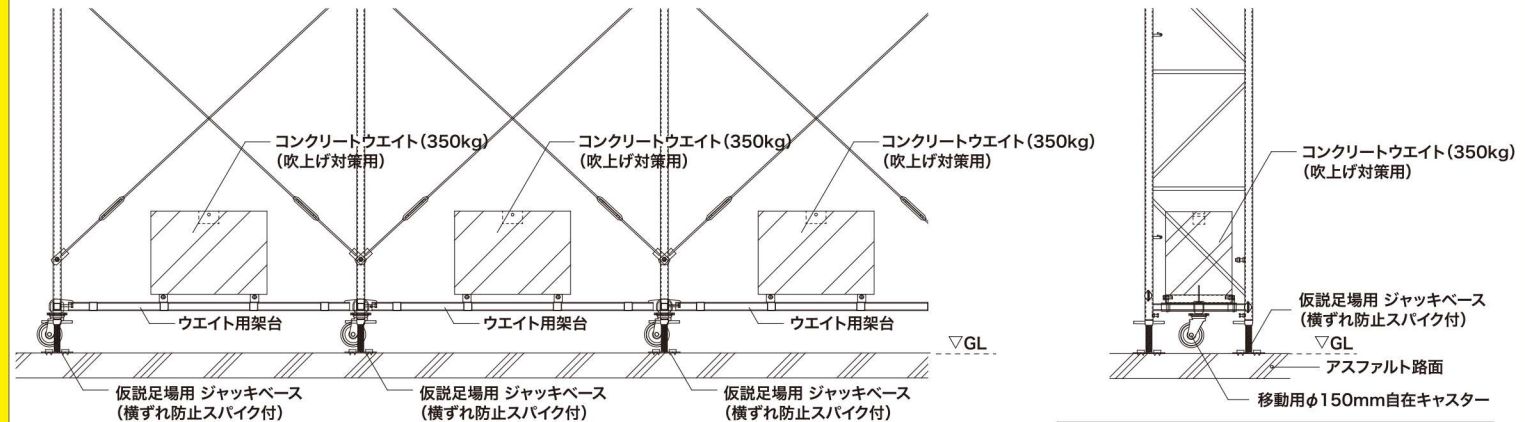


平面図(裏面 出入口)



断面図

「CASTER TENT キャスター移動式レンタルキャスターテント」 コンクリートウェイト(吹上げ対策用) 参照図面



【規格サイズ】

間口W	奥行L	有効軒高H	面積
W 9.0m	× L 10.98m	× H 4.7m	98.82㎡
W 10.5m	× L 9.15m	× H 4.7m	96.07㎡
W 12.0m	× L 7.32m	× H 4.7m	87.84㎡

【標準仕様概要】

- ・設計基準 風速 28m/s、積雪 30cm ※90cm対応品有り
- ・鉄骨フレーム：スチール鋼管
- ・膜材：防炎シート（本体=ホワイトグレー色、明り取り部=ホワイト色）
- ・開口部：両妻面（間口側）全面芯材入り両開きカーテン
- ・キャスター：φ150mm自在輪
- ・横ずれ防止スパイク付きアジャストベース
- ・内置き積み付けコンクリート 350kg/個（ウエイト用架台付き）

※上記以外の規格サイズについてはご相談下さい。